

# MADAS®

**MICROSWITCH INDICATORE POSIZIONE DI CHIUSURA (CPI SWITCH)  
CLOSED POSITION INDICATOR SWITCH (CPI SWITCH)  
MINIRUPTEUR INDICATEUR DE LA POSITION DE FERMETURE (CPI SWITCH)  
MICROINTERRUPTOR INDICADOR DE POSICIÓN DE CIERRE (CPI SWITCH)**

PER INSTALLAZIONE SU ELETTROVALVOLE  
FOR INSTALLATION ON SOLENOID VALVES  
POUR L'INSTALLATION SUR ÉLECTROVANNES  
PARA LA INSTALACIÓN EN ELECTROVÁLVULAS

CE-51CT4873  
CE-51CM4100  
CE-51BS3422  
CE-51BP2537  
CE-51CN4180  
CE-51CR4682



Omologazione CE secondo EN 161, conforme Regolamento (UE) 2016/426  
EC approval according to EN 161, compliant with Regulation (EU) 2016/426  
Homologation CE conformément à la norme EN 161, au Règlement (UE) 2016/426  
Homologación CE según EN 161, conforme con el Reglamento (UE) 2016/426

CE 0051

**MADE IN ITALY**

IT

EN

FR

ES

# INDICE - INDEX - INDEX - ÍNDICE

IT

pag.

Italiano ..... 3

English ..... 7

EN

Français ..... 11

Español ..... 15

Disegni - Drawings - Dessins - Diseños. .... 19

FR

ES

## 1.0 - GENERALITÀ

Il presente manuale illustra come installare, far funzionare e utilizzare il dispositivo in modo sicuro.

Le istruzioni per l'uso devono essere **SEMPRE** disponibili nell'impianto dove è installato il dispositivo.

**ATTENZIONE: le operazioni di installazione/cablaggio/manutenzione devono essere eseguite da personale qualificato (come indicato in 1.3) utilizzando adeguati dispositivi di protezione individuale (DPI).**

Per eventuali informazioni relative alle operazioni di installazione/cablaggio/manutenzione o in caso di problemi non risolvibili con l'utilizzo delle istruzioni è possibile contattare il produttore utilizzando indirizzo e recapiti telefonici riportati in ultima pagina.

### 1.1 - DESCRIZIONE

Il microswitch di segnalazione posizione di chiusura (CPI SWITCH) è un sensore che fornisce una segnalazione alla chiusura dell'otturatore della valvola, dando la possibilità di controllare anche a distanza (ad esempio tramite un pannello di controllo che fornisce una segnalazione luminosa) se l'elettrovalvola è chiusa.

Il CPI è installabile **SOLO SE** l'apparecchio è dotato di apposita predisposizione (tappo sotto al corpo valvola).

**NOTA:** il dispositivo non è idoneo per l'utilizzo in luoghi a rischio di esplosione (Direttiva 2014/34/UE).

### 1.2 - LEGENDA SIMBOLI



**PERICOLO:** In caso di inosservanza possono essere procurati danni a beni materiali.



**PERICOLO:** In caso di inosservanza oltre a danni a beni materiali, possono essere procurati danni alle persone e/o animali domestici.



**ATTENZIONE:** Viene richiamata l'attenzione su dettagli tecnici rivolti al personale qualificato.

### 1.3 - PERSONALE QUALIFICATO

Trattasi di persone che:

- Hanno dimestichezza con l'installazione, il montaggio, la messa in servizio e la manutenzione del prodotto;
- Sono a conoscenza delle normative in vigore nella regione o paese in materia di installazione e sicurezza;
- Hanno istruzione sul pronto soccorso.



### 1.4 - USO DI PARTI DI RICAMBIO NON ORIGINALI

- In caso di manutenzione o sostituzione di componenti di ricambio (es. connettore, ecc.) devono essere utilizzati **SOLAMENTE** quelli indicati dal fabbricante. L'utilizzo di componenti differenti, oltre a far decadere la garanzia del prodotto, potrebbe compromettere il corretto funzionamento dello stesso.
- Il fabbricante non è responsabile di malfunzionamenti derivanti da manomissioni non autorizzate o utilizzo di ricambi non originali.



### 1.5 - UTILIZZO NON APPROPRIATO

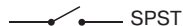
- Il prodotto deve essere utilizzato unicamente allo scopo per il quale è stato costruito.
- Non è consentito l'utilizzo con fluidi differenti da quelli indicati.
- Il fabbricante non è responsabile per danni causati da un utilizzo improprio dell'apparecchio.

## 2.0 - CPI SWITCH

### 2.1 - CARATTERISTICHE TECNICHE CPI SWITCH

- Temperatura ambiente :  $-20 \div +60$  °C
- Tensione switchabile : max 1000 V (dc o picco ac)
- Corrente switchabile : max 1 A (dc o picco ac)
- Potenza switchabile : max 40W ohmici
- Resistenza : 200 mΩ
- Grado di protezione : IP65
- Lunghezza cavi : max 5m

#### Schema elettrico CPI



valvola aperta / contatto aperto  
valvola chiusa / contatto chiuso



### 2.2 - INSTALLAZIONE e TARATURA CPI SWITCH

E' necessario chiudere il gas prima dell'installazione.

**NOTA:** Le operazioni di cablaggio del connettore CPI (**5**) devono essere eseguite avendo cura di garantire il grado IP65 del prodotto.

- Svitare il tappo (**2**) sotto il corpo valvola (**1**);
- Avvitare al posto del tappo (**2**) il kit CPI (**3**). Verificare che tra il corpo (**1**) e il kit CPI (**3**) sia presente la rondella di alluminio (**8**);
- Serrare il kit CPI (**3**) al corpo valvola (**1**) con apposita chiave commerciale;
- Prima di cablare il connettore CPI (**5**), svitare completamente e rimuovere la vite centrale (**6**);
- Collegare i morsetti 1 e 2 del connettore CPI (**5**) in serie al dispositivo di segnalazione. Usare gli appositi terminali per cavi;
- Cablare il connettore CPI (**5**) con cavo  $2 \times 1 \text{ mm}^2$  Ø esterno da 6,7 mm. Il cavo deve essere in doppia guaina, idoneo per uso esterno, con tensione minima 500V e temperatura di almeno 90°C;

- Fissare il connettore CPI (**5**) serrando (coppia consigliata  $0,4 \text{ N.m} \pm 10\%$ ) la vite centrale (**6**);
- Per la taratura del microswitch allentare il dado di fissaggio (**4**) e posizionare (avvitandola o svitandola) la ghiera di regolazione (**7**) in modo che con l'elettrovalvola in posizione di chiusura il microswitch fornisca il segnale;
- Fissare la ghiera di regolazione (**7**) in quella posizione serrando il dado (**4**);
- A questo punto il kit è installato. Aprire e chiudere l'elettrovalvola (dando e togliendo tensione) 2-3 volte per verificare la corretta segnalazione del microswitch.

### **3.0 - TRASPORTO, STOCCAGGIO E SMALTIMENTO**

- Durante il trasporto il materiale deve essere trattato con cura, evitando che il dispositivo possa subire urti, colpi o vibrazioni;
- Se il prodotto presenta trattamenti superficiali (es. verniciatura, cataforesi, ecc) non devono essere danneggiati durante il trasporto;
- La temperatura di trasporto e di stoccaggio, coincide con quella indicata nei dati di targa;
- Se il dispositivo non viene installato subito dopo la consegna deve essere correttamente immagazzinato in un luogo secco e pulito;
- In ambienti umidi è necessario usare siccativi oppure il riscaldamento per evitare la condensa.
- Il prodotto, a fine vita, dovrà essere smaltito in conformità alla legislazione vigente nel paese in cui si esegue tale operazione.

### **4.0 - GARANZIA**

Valgono le condizioni di garanzia stabilite col fabbricante al momento della fornitura.

Per danni causati da:

- Uso improprio del dispositivo;
- Inosservanza delle prescrizioni indicate nel presente documento;
- Inosservanza delle norme riguardanti l'installazione;
- Manomissione, modifica e utilizzo di parti di ricambio non originali;

non possono essere rivendicati diritti di garanzia o risarcimento danni.

Sono esclusi inoltre dalla garanzia i lavori di manutenzione, il montaggio di apparecchi di altri produttori, la modifica del dispositivo e l'usura naturale.

## 1.0 - GENERAL

This manual shows you how to safely install, operate and use the device.

The instructions for use **ALWAYS** need to be available in the facility where the device is installed.

**ATTENTION: installation/wiring/maintenance need to be carried out by qualified staff (as explained in section 1.3) using appropriate personal protective equipment (PPE).**

For any information pertaining to installation/wiring/maintenance or in any case problems that cannot be resolved with the use of the instructions, it is possible to contact the manufacturer from the address and phone numbers provided on the last page.

## 1.1 - DESCRIPTION

The closed position indicator switch (CPI SWITCH) is a switch with normally open contact that provides a signal to the closure of obturator of the valve, gives the possibility to check remote (for example by a control panel that provides a bright signal) if the solenoid valve is closed.

The CPI can be installed **ONLY IF** the device is set-up properly (cap under the valve body).

**NOTE:** the device is not suitable for use in potentially explosive areas (Directive 2014/34/EU).

## 1.2 - KEY OF SYMBOLS



**DANGER:** In the event of inobservance, may be caused damages to tangible goods.



**DANGER:** In the event of inobservance, may be caused damages to tangible goods, to people and/or pets.



**ATTENTION:** Attention is drawn to the technical details intended for qualified staff.

### 1.3 - QUALIFIED STAFF

These are people who:

- Are familiar with product installation, assembly, start-up and maintenance;
- Know the regulations in force in the region or country pertaining to installation and safety;
- Are trained in first aid.



### 1.4 - USING NON-ORIGINAL SPARE PARTS

- To perform maintenance or change parts (ex. connector, etc.) **ONLY** manufacturer-recommended parts can be used. Using different parts not only voids the product warranty, it could compromise correct device operation.
- The manufacturer is not liable for malfunctions caused by unauthorised tampering or use of non-original parts.



### 1.5 - IMPROPER USE

- The product must only be used for the purpose it was built for.
- The manufacturer is not responsible for any damage caused by improper use of the device.



## 2.0 - CPI SWITCH

### 2.1 - CPI SWITCH TECHNICAL DATA

- Ambient temperature :  $-20 \div +60$  °C
- Switchable voltage : max 1000 V (dc or ac peak)
- Switchable current : max 1 A (dc or ac peak)
- Switchable power : max 40W ohmic
- Resistance : 200 mΩ
- Protection rating : IP65
- Cable length : max 5m

#### CPI wiring diagram



open valve / open contact  
closed valve / closed contact



### 2.2 - CPI SWITCH INSTALLATION and CALIBRATION

It is necessary to close the gas prior to installation.

**NOTE:** CPI connector wiring **(5)** needs to be carried out taking care to ensure the product's IP65 rating.

- Unscrew the cap **(2)** under the valve body **(1)**;
- In place of the cap **(2)** screw in the CPI kit **(3)**. Make sure that between the body **(1)** and CPI kit **(3)** there is the aluminium washer **(8)**;
- Tighten the CPI kit **(3)** onto the valve body **(1)** with a special commercial spanner;
- Before wiring the CPI connector **(5)**, unscrew and remove the central screw **(6)**;
- Connect the CPI connector **(5)** terminals 1 and 2 in series to the signalling device. Use the special cable terminals ;
- Wire the CPI connector **(5)** using a 2x1mm<sup>2</sup> cable with outside Ø of 6.7 mm. The cable must have double sheathing, be suitable for use outdoors, with minimum voltage of 500V, and minimum temperature of 90°C;

- Secure the CPI connector **(5)**, tightening (recommended tightening torque  $0.4 \text{ N.m} \pm 10\%$ ) the centre screw **(6)**;
- To calibrate the microswitch loosen the fastening nut **(4)** and position (by screwing on or off) the adjustment ring nut **(7)** so that, with the solenoid valve in a closed position, the microswitch provides the signal;
- Secure the adjustment ring nut **(7)** in that position by tightening the nut **(4)**;
- The kit is now installed. Open and close the solenoid valve (by supplying and cutting off power) 2-3 times to make sure the microswitch is signalling correctly.

### **3.0 - TRANSPORT, STORAGE AND DISPOSAL**

- During transport the material needs to be handled with care, avoiding any impact or vibrations to the device;
- If the product has any surface treatments (ex. painting, cathaphoresis, etc) it must not be damaged during transport;
- The transport and storage temperatures must observe the values provided on the rating plate;
- If the device is not installed immediately after delivery it must be correctly placed in storage in a dry and clean place;
- In humid facilities it is necessary to use driers or heating to avoid condensation.
- At the end of its service life, the product is to be disposed of in compliance with the legislation in force in the country where this operation is performed.

### **4.0 - WARRANTY**

The warranty conditions agreed with the manufacturer at the time of the supply apply.

For damage caused by:

- Improper use of the device;
- Failure to observe the requirements described herein;
- Failure to observe the regulations pertaining to installation;
- Tampering, modification and use of non-original spare parts;

are not covered by the rights of the warranty or compensation for damage.

The warranty also excludes maintenance work, other manufacturers's assembling units, making changes to the device and natural wear.

## 1.0 - GÉNÉRALITÉS

Le présent manuel illustre comment installer et faire fonctionner le dispositif de façon sûre.

Les instructions pour l'utilisation doivent **TOUJOURS** être disponibles dans l'installation où le dispositif est installé.

**ATTENTION : les opérations d'installation/câblage/entretien doivent être effectuées par un personnel qualifié (comme indiqué dans 1.3) en utilisant des équipements de protection individuelle (EPI) adaptés.**

Pour d'éventuelles informations relatives aux opérations d'installation/câblage/entretien, ou en cas de problèmes ne pouvant pas être résolus avec les instructions, il est possible de contacter le fabricant en utilisant l'adresse et les numéros de téléphone reportés dans la dernière page.

### 1.1 - DESCRIPTION

Le micro-interrupteur de signalisation de la position de fermeture (CPI SWITCH ) est un capteur qui fournit une signalisation lors de la fermeture de l'obturateur de la vanne, ce qui permet de contrôler à distance (via un panneau de contrôle qui fournit une signalisation lumineuse par exemple) si l'électrovanne est fermée.

Le CPI peut être aussi installé **SEULEMENT SI** l'appareil est doté d'une prédisposition appropriée (bouchon sous le corps de vanne).

**REMARQUE :** le dispositif ne convient pas pour être utilisée dans des endroits exposés au risque d'explosion (Directive 2014/34/UE).

### 1.2 - LÉGENDE SYMBOLES



**DANGER:** En cas de non-respect, il peut y avoir des dommages matériels.



**DANGER:** En cas de non-respect, il se peut qu'il y ait non seulement des dommages matériels mais aussi des dommages aux personnes et / ou aux animaux domestiques.



**ATTENTION:** Nous attirons votre attention sur les détails techniques s'adressant au personnel qualifié.

### 1.3 - PERSONNEL QUALIFIÉ

Il s'agit de personnes qui :

- Sont familiarisées avec l'installation, le montage, la mise en service et l'entretien du produit ;
- Connaissent les réglementations en vigueur dans leur région ou pays, en matière d'installation et de sécurité ;
- Ont été formées sur les urgences.



### 1.4 - UTILISATION DE PIÈCES DE RECHANGE NON ORIGINALES

- En cas d'entretien ou de remplacement de composants de rechange (ex. connecteur, etc.) il faut utiliser **SEULEMENT** ceux indiqués par le fabricant. L'utilisation de composants différents, en plus d'annuler la garantie du produit, pourrait compromettre le bon fonctionnement de celui-ci.
- Le fabricant n'est pas responsable de dysfonctionnements dérivant d'altérations non autorisées ou d'utilisation de pièces de rechange non originales.



### 1.5 - UTILISATION NON APPROPRIÉE

- Le produit doit être utilisé uniquement pour le but pour lequel il a été construit.
- Le Fabricant n'est pas responsable des dommages causés un usage impropre de l'appareil.

## 2.0 - CPI SWITCH

### 2.1 - CARACTÉRISTIQUES TECHNIQUES CPI SWITCH

- Température ambiante : -20 ÷ +60 °C
- Tension switchable : max 1000 V (cc ou pic ca)
- Courant switchable : max 1 A (cc ou pic ca)
- Puissance switchable : max 40W ohmiques
- Résistance : 200 mΩ
- Indice de protection : IP65
- Longueur des câbles : 5 m max.

#### Schéma électrique CPI



vanne ouverte / contact ouvert

vanne fermée / contact fermé



### 2.2 - INSTALLATION et RÉGLAGE CPI SWITCH

Il est nécessaire de fermer le gaz avant l'installation.

**REMARQUE :** Les opérations de câblage du connecteur CPI (5) doivent être exécutées en ayant soin de garantir l'indice IP65 du produit.

- Dévisser le bouchon (2) sous le corps de vanne (1) ;
- Visser à la place du bouchon (2) le kit CPI (3). S'assurer qu'entre le corps (1) et le kit CPI (3) il y a la rondelle d'aluminium (8) ;
- Serrer le kit CPI (3) au corps vanne (1) avec une clé du commerce appropriée ;
- Avant de câbler le connecteur (5), dévisser complètement et ôter la vis centrale (6) ;
- Relier les bornes 1 et 2 du connecteur CPI (5) en série au dispositif de signalisation. Utiliser les bornes spécifiques pour les câbles ;
- Câbler le connecteur CPI (5) avec un câble 2x1mm<sup>2</sup>, Ø externe de 6,7 mm. Le câble à utiliser doit être en double gaine, adapté à une utilisation en extérieur, avec une tension minimale de 500V et une température d'au moins 90°C ;
- Fixer le connecteur CPI (5) en serrant (couple conseillé 0,4 N.m ± 10 %) la vis centrale (6) ;

- Pour le réglage du microswitch, desserrer l'écrou de fixation (**4**) et positionner (en la vissant ou en la dévissant) la bague de réglage (**7**) de sorte qu'avec l'électrovanne en position de fermeture, le microswitch fournisse le signal ;
- Fixer la bague de réglage (**7**) dans cette position en serrant l'écrou (**4**) ;
- À ce point, le kit est installé. Ouvrir et fermer l'électrovanne (en donnant et en enlevant la tension) 2-3 fois pour vérifier la bonne signalisation du microswitch.

### **3.0 - TRANSPORT, STOCKAGE ET ÉLIMINATION**

- Pendant le transport, le matériel doit être traité avec soin, en évitant que le dispositif puisse subir des chocs, coups ou vibrations;
- Si le produit présente des traitements superficiels (ex. peinture, cataphorèse, etc.) ils ne doivent pas être endommagés pendant le transport;
- La température de transport et de stockage coïncide avec celle indiquée dans les données de la plaque;
- Si le dispositif n'est pas installé tout de suite après la livraison, il doit être correctement emmagasiné dans un lieu sec et propre;
- En environnements humides, il est nécessaire d'utiliser des siccatifs ou bien le chauffage pour éviter la condensation;
- Le produit, en fin de vie, devra être éliminé conformément à la législation en vigueur dans le pays où l'on exécute cette opération.

### **4.0 - GARANTIE**

Il s'agit des conditions de garantie établies avec le fabricant lors de la fourniture.

Pour de dommages causés par:

- un usage impropre du dispositif;
- le non-respect des prescriptions indiquées dans le présent document;
- le non-respect des règles concernant l'installation;
- Altération, modification et utilisation de pièces de rechange non originales;

aucun droit de garantie ou de dédommagement ne peut être revendiqué.

Sont également exclus de la garantie les travaux d'entretien, le montage d'appareils d'autres producteurs, la modification du dispositif et l'usure naturelle.

## 1.0 - INFORMACIÓN GENERAL

Este manual ilustra cómo instalar y hacer funcionar el dispositivo de forma segura.

Las instrucciones de uso deben estar **SIEMPRE** disponibles en la instalación donde se encuentra el dispositivo.

**ATENCIÓN:** las operaciones de instalación/cableado/mantenimiento las debe realizar personal cualificado (como se indica en 1.3), utilizando equipos de protección individual (EPI) adecuados.

Para mayor información correspondiente a las operaciones de instalación/cableado/mantenimiento, o en caso de problemas que no se puedan solucionar usando las instrucciones, es posible ponerse en contacto con el fabricante a través de la dirección y los números de teléfono que aparecen en la última página.

### 1.1 - DESCRIPCIÓN

El microinterruptor de indicación de la posición de cierre (MICROINTERRUPTOR CPI) es un sensor que avisa cuando se cierra el obturador de la válvula, dando la posibilidad de controlar también a distancia (por ejemplo mediante un panel de control que proporciona una señal luminosa) si la electroválvula está cerrada.

El CPI se puede instalar **SOLO SI** el equipo tiene la predisposición específica (tapón debajo del cuerpo de la válvula).

**NOTA:** el dispositivo no es idóneo para el uso en lugares con riesgo de explosión (Directiva 2014/34/UE).

### 1.2 - LEYENDA DE SÍMBOLOS



**PRECAUCIÓN:** En caso de incumplimiento, se pueden provocar daños en bienes materiales.



**PRECAUCIÓN:** En caso de incumplimiento, además de daños en bienes materiales, también pueden provocarse daños a las personas y/o animales domésticos.



**ATENCIÓN:** Se llama la atención sobre detalles técnicos dirigidos al personal cualificado.

### 1.3 - PERSONAL CUALIFICADO

Se trata de personal que:

- Está familiarizado con la instalación, el montaje, la puesta en servicio y el mantenimiento del producto;
- Conoce las normativas en vigor en la región o país, en materia de instalación y seguridad;
- Ha recibido formación acerca de primeros auxilios.



### 1.4 - USO DE PARTES DE RECAMBIO NO ORIGINALES

- En caso de mantenimiento o sustitución de componentes de repuesto (ej. conector, etc.) se deben usar **SOLO** los indicados por el fabricante. El uso de componentes diferentes, además de invalidar la garantía del producto, podría perjudicar su correcto funcionamiento.
- El fabricante se exime de toda responsabilidad por problemas de funcionamiento que se deriven de alteraciones no autorizadas o uso de recambios no originales.



### 1.5 - USO NO APROPIADO

- El producto se debe usar sólo para el fin para el que ha sido fabricado.
- El fabricante no es responsable por los daños causados por un uso impropio del aparato.



## 2.0 - MICRO-INTERRUPTOR CPI

### 2.1 - CARACTERÍSTICAS TÉCNICAS INTERRUPTOR CPI

- Temperatura ambiente :  $-20 \div +60$  °C
- Tensión aplicable : máx. 1000 V (CC o pico CA)
- Corriente aplicable : máx. 1 A (CC o pico CA)
- Potencia aplicable : máx. 40 W óhmicos
- Resistencia : 200 mΩ
- Grado de protección : IP65
- Longitud de los cables : máx. 5 m

#### Esquema eléctrico del CPI



válvula abierta / contacto abierto  
válvula cerrada / contacto cerrado



### 2.2 - INSTALACIÓN Y CALIBRACIÓN INTERRUPTOR CPI

Hay que cerrar el gas aguas arriba de la instalación.

**NOTA:** Las operaciones de cableado del conector CPI (5) se deben realizar asegurándose de garantizar el grado IP65 del producto.

- Desenrosque el tapón (2) debajo del cuerpo de la válvula (1);
- Enrosque en lugar del tapón (2) el kit CPI (3); Compruebe que entre el cuerpo (1) y el kit CPI (3) esté la arandela de aluminio (8);
- Apriete el kit CPI (3) al cuerpo de la válvula (1) con una llave comercial específica;
- Antes de cablear el conector CPI (5), desatornille completamente y quite el tornillo central (6);
- Conecte los bornes 1 y 2 del conector CPI (5) en serie al dispositivo de señalización. Utilice los oportunos terminales para cables;
- Cablee el conector CPI (5) con cable de 2x1 mm<sup>2</sup>, Ø externo de 6,7 mm. El cable debe contar con doble funda, debe ser idóneo para usos exteriores, con una tensión mínima de 500 V y temperatura mínima de 90 °C;
- Fije el conector CPI (5) apretando (par recomendado 0,4 N.m ± 10 %) el tornillo central (6);

- IT
- Para calibrar el microinterruptor, afloje la tuerca de fijación (**4**) y coloque (enroscando o desenroscando) el anillo de regulación (**7**) de forma tal que, con la electroválvula en posición de cierre, el microinterruptor suministre la señal;
  - Fije el anillo de regulación (**7**) en esa posición, apretando la tuerca (**4**).
  - De esta manera, quedará instalado el kit. Abra y cierre la electroválvula (dando y quitando tensión) 2-3 veces, para comprobar la indicación correcta del microinterruptor;

### 3.0 - TRANSPORTE, ALMACENAMIENTO Y ELIMINACIÓN

- EN
- Durante el transporte, el material se debe tratar con cuidado, evitando que el dispositivo esté sometido a choques, golpes o vibraciones;
  - Si el producto presenta tratamientos superficiales (ej. pintura, cataforesis, etc.) no se deben dañar durante el transporte;
  - La temperatura de transporte y almacenamiento debe coincidir con la indicada en los datos de la placa;
  - Si el dispositivo no se instala inmediatamente después de la entrega, se debe almacenar correctamente en un lugar seco y limpio;
  - En lugares húmedos es necesario usar secadores o bien calefacción para evitar la formación de condensación.
  - El producto, al final de su vida útil, deberá eliminarse de conformidad con la legislación vigente en el país en el que se realiza esta operación.

### 4.0 - GARANTÍA

FR

Valen las condiciones de garantía establecidas con el fabricante en el momento del suministro.

Por daños causados por:

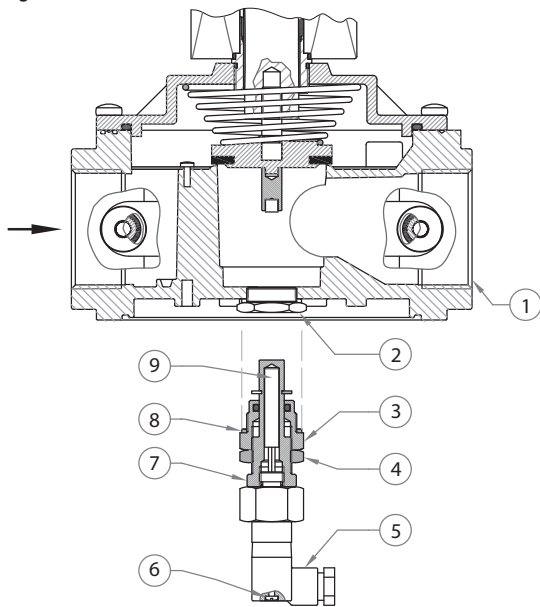
- uso impropio del dispositivo;
- incumplimiento de las disposiciones indicadas en este documento;
- incumplimiento de las normas relacionadas con la instalación;
- Alteración, modificación y uso de partes de repuesto no originales;

no se pueden reclamar derechos de garantía ni resarcimiento de daños.

ES

Además, se excluyen de la garantía los trabajos de mantenimiento, el montaje de aparatos de otros fabricantes, la modificación del dispositivo y el desgaste natural.

fig. 1



IT

fig. 1

1. Corpo valvola
2. Tappo inferiore
3. Kit CPI
4. Dado fissaggio CPI
5. Connettore CPI
6. Vite centrale connettore CPI
7. Ghiera di regolazione CPI
8. Rondella alluminio
9. Microswitch

EN

fig. 1

1. Valve body
2. Lower cap
3. CPI kit
4. CPI fastening nut
5. CPI connector
6. CPI connector centre screw
7. CPI adjustment ring nut
8. Aluminium washer
9. Microswitch

FR

fig. 1

1. Corps soupape
2. Bouchon inférieur
3. Kit CPI
4. Écrou de fixation CP
5. Connecteur CPI
6. Vis centrale connecteur CPI
7. Bague de réglage CPI
8. Rondelle aluminium
9. Micro-interrupteur

ES

fig. 1

1. Cuerpo válvula
2. Tapón inferior
3. Kit CPI
4. Tuerca de fijación CPI
5. Conector CPI
6. Tornillo central del conector CPI
7. Anillo de regulación CPI
8. Arandela de aluminio
9. Microinterruptor

IT

EN

FR

ES

**IT**

Fotografie e disegni contenuti nel presente documento, incluse posizioni di componenti (es. bobine, connettori, ecc.), sono da considerarsi puramente indicativi, non vincolanti e sono inseriti a solo scopo dimostrativo. Ci riserviamo qualsiasi modifica tecnica e costruttiva.

**EN**

Pictures and drawings in this document, including positions of components (e.g. coils, connectors, etc.), are to be considered purely indicative, they are not binding and are included for demonstration purposes only. We reserve the right to any technical and construction changes.

**FR**

Les photographies et les dessins figurant dans ce document, y compris les positions des composants (par ex. les bobines, les connecteurs, etc.), doivent être considérés comme purement indicatifs, ils ne sont pas contraignants et sont inclus uniquement à des fins de démonstration. Nous nous réservons le droit d'effectuer toute modification technique et de fabrication.

**ES**

Las fotografías y los dibujos de este documento, incluidas las posiciones de los componentes (por ejemplo, bobinas, conectores, etc.), deben considerarse meramente indicativos, no son vinculantes y se incluyen únicamente con fines de demostración.  
Nos reservamos el derecho de realizar cualquier cambio técnico y estructural.

**MADAS**®

Sede legale: Via V. Moratello, 5/6/7 - 37045 Z.A.I. Legnago (VR) Italy

Unità locale: Via M. Hack, 1/3/5 - 37045 Z.A.I. Legnago (VR) Italy

Tel. +39 0442/23289 - Fax +39 0442/27821

<http://www.madas.it> - e-mail: [info@madas.it](mailto:info@madas.it)

