

REGOLATORI GAS A CHIUSURA TIPO RG/2M (DN 125 - 150)
RG/2M GAS PRESSURE REGULATORS (DN 125 - 150)
REGULATEURS DE GAZ A FERMETURE TYPE RG/2M (DN 125 - 150)
REGULADORES DE GAS A CIERRE SERIE RG/2M (DN 125 - 150)



DESCRIZIONE

Regolatore di pressione a chiusura per gas
RG/2M P1 max = 0,5 bar

Norma di riferimento EN 88-1

DESCRIPTION

Gas pressure closing regulator RG/2M
P1 max = 0,5 bar

Reference standard EN 88-1

DESCRIPTION

Règulateur de pression à fermeture pour gaz
RG/2M P1 max = 0,5 bar

Norme de référence EN 88-1

DESCRIPCIÓN

Regulador de presión a cierre para gas
RG/2M P1 max = 0,5 bar

Patrón de referencia EN 88-1

**CARATTERISTICHE TECNICHE**

- Impiego: gas non aggressivi delle 3 famiglie (gas secchi)
- Attacchi flangiati PN 16: (DN 125 - DN 150) secondo ISO 7005
- Pressione di esercizio: 0,5 bar
- Classe accuratezza P2 (AC): 10
- Portata minima 50 m³/h gas
- Temperatura ambiente: -20 ÷ +60 °C
- Temperatura superficiale max: 60 °C
- Resistenza meccanica: Gruppo 2 (secondo EN 13611:2007)

MATERIALI

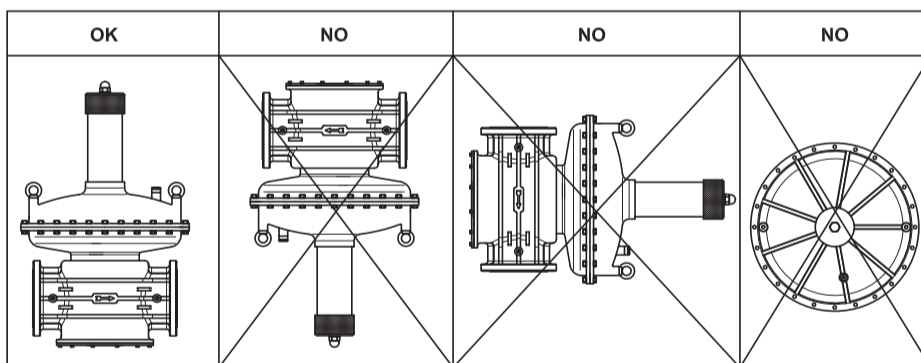
- Alluminio fuso (UNI EN 1676)
- Alluminio 11S (UNI 9002-5)
- Acciaio zincato e acciaio INOX 430 F (UNI EN 10088)
- Gomma antiolio NBR (UNI 7702)

INSTALLAZIONE

 **Si raccomanda di leggere attentamente il foglio di istruzioni a corredo di ogni prodotto.**

ATTENZIONE: le operazioni di installazione/manutenzione devono essere eseguite da personale qualificato.

- E' necessario chiudere il gas prima dell'installazione.
- Verificare che la pressione di linea **NON SIA SUPERIORE** alla pressione massima dichiarata sull'etichetta del prodotto.
- Il regolatore è normalmente posizionato prima dell'utenza. Deve essere installato con la freccia in rilievo sul corpo (6) rivolta verso l'utenza e con il contenitore della membrana in posizione orizzontale (vedi schema sotto).



- Collegare la presa di impulso (12) con attacco G 3/8" a valle del regolatore (vedi esempio di installazione).
- Durante l'installazione evitare che detriti o residui metallici penetrino all'interno dell'apparecchio.
- Verificare che le controflange di ingresso e uscita siano perfettamente parallele per evitare di sottoporre il corpo a inutili sforzi meccanici, calcolare inoltre lo spazio per l'inserimento della guarnizione di tenuta. Se a guarnizioni inserite lo spazio rimanente è eccessivo non cercare di colmarlo stringendo eccessivamente i bulloni dell'apparecchio.
- In ogni caso dopo l'installazione verificare la tenuta dell'impianto evitando di sottoporre la membrana ad una pressione superiore a 300 mbar.

TARATURA

Prima di avviare l'impianto, assicurarsi che la molla (3) in dotazione al regolatore sia adeguata alla pressione di regolazione voluta.

Posizionare la vite di regolazione (1) al minimo di taratura.

Avviare l'impianto e controllando la pressione di uscita P2 regolare la vite di regolazione (1) fino alla pressione voluta.


**TECHNICAL DATA**

- Use: not aggressive gases of the 3 families (dry gases)
- Flanged connections PN 16: (DN 125 - DN 150) according to ISO 7005
- Max. working pressure: 0,5 bar
- P2 accuracy class (AC): 10
- Minimum flow 50 m³/h gas
- Environment temperature: -20 ÷ +60 °C
- Max superficial temperature: 60 °C
- Mechanical strength: Group 2 (according to EN 13611:2007)

MATERIALS

- Cast aluminium (UNI EN 1676)
- 11S aluminium (UNI 9002-5)
- Galvanized and 430 F stainless steel (UNI EN 10088)
- NBR rubber (UNI 7702)

INSTALLATION

 **It is always important to read carefully the instruction sheet of each product.**

WARNING: all installation/maintenance work must be carried out by skilled staff.

- The gas supply must be shut off before installation.
- Check that the line pressure **DOES NOT EXCEED** the maximum pressure stated on the product label.
- The regulator is normally installed before the user. It must be installed with the arrow on the body (6) facing downstream and with the diaphragm case in horizontal position (see below sketch).

- Connect the G 3/8" connection (12) pulse tap to downstream regulator pipe (please see installation example).
- During installation take care not to allow debris or scraps of metal to enter the device.
- Check that the inlet and outlet counterflanges are perfectly parallel to avoid unnecessary mechanical stresses on the body of the device. Also calculate the space needed to fit the seal. If the gap left after the seal is fitted is too wide, do not try to close it by over-tightening the device's bolts.
- Always check that the system is gas-tight after installation in order to avoid to subject the diaphragm at a pressure higher than 300 mbar.

CALIBRATION

Before starting the system, pay attention that the standard regulation spring (3) is suitable with the needed regulation pressure.

Calibrate the regulator screw (1) at the minimum.

Start the system and checking the outlet P2 pressure, screw the regulator (1) up to the needed pressure.

REGOLATORE - REGULATOR


FOTO PHOTO	ATTACCHI CONNECTIONS	P2 (mbar)	CODICE CODE	
	DN 125	20 ÷ 150	RX11	020
		100 ÷ 250	RX11	030
		230 ÷ 350	RX11	040
		300 ÷ 450	RX11	050
	DN 150	20 ÷ 150	RX12	020
		100 ÷ 250	RX12	030
		230 ÷ 350	RX12	040
		300 ÷ 450	RX12	050

fig. 1: DN 125 - DN 150

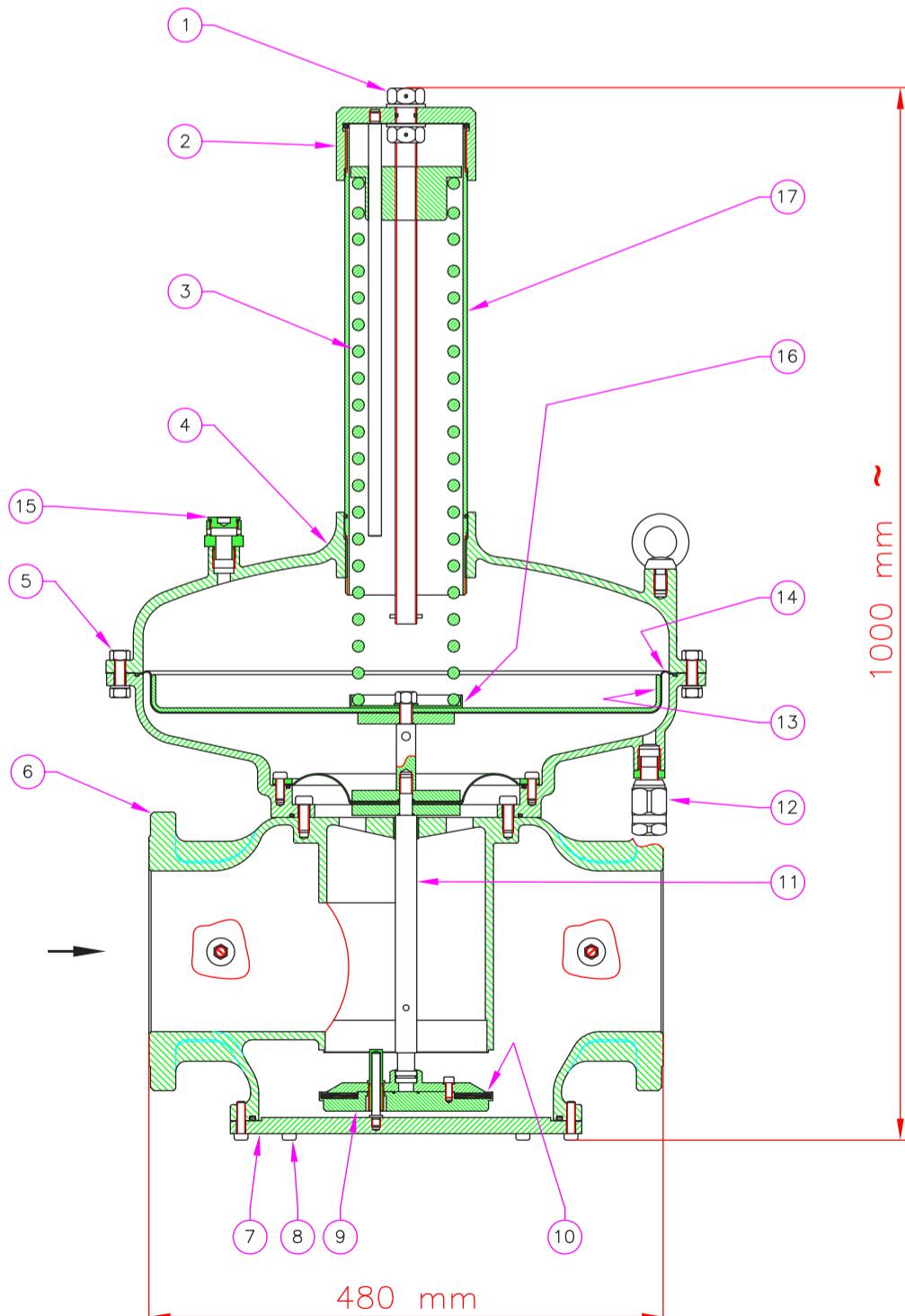


fig. 1

1. Vite di regolazione P2
2. Tappo di chiusura
3. Molla di taratura
4. Imbuto
5. Viti di fissaggio imbuto
6. Corpo
7. Fondello
8. Viti di fissaggio fondello
9. Otturatore
10. Rondella di tenuta
11. Perno centrale
12. Presa impulso G 3/8" da collegare a valle del regolatore
13. Disco per membrana
14. Membrana di funzionamento
15. Tappo antipolvere
16. Guida molla
17. Tubo contenitore molla

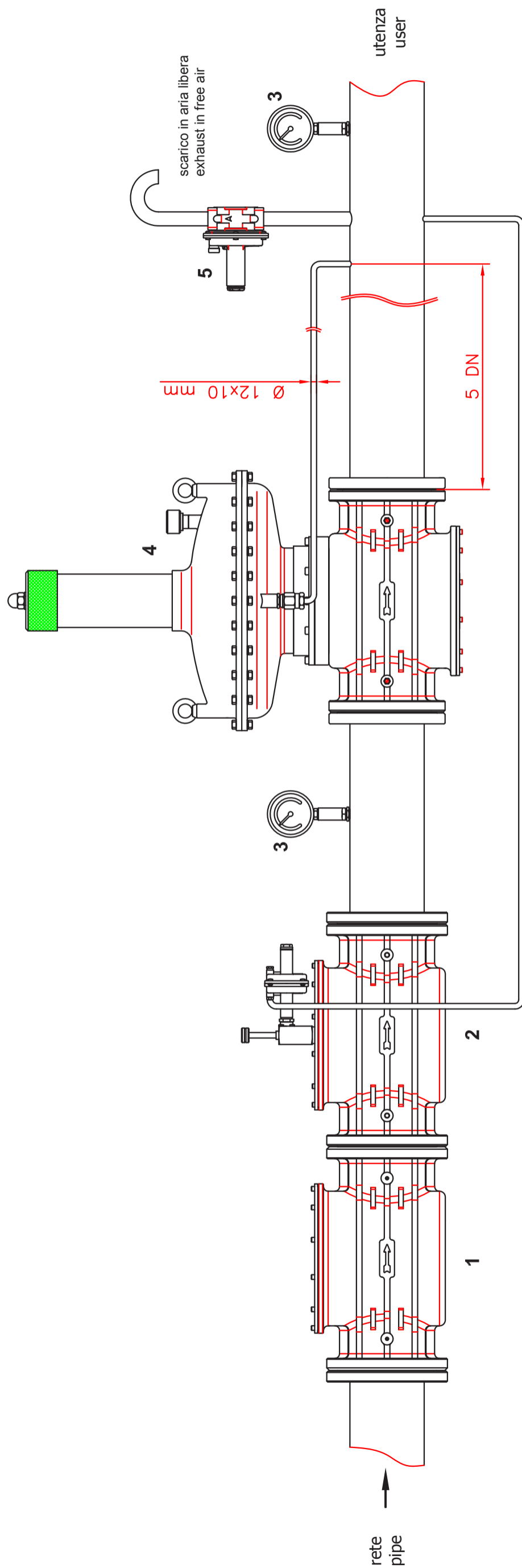


fig. 1

1. P2 regulation screw
2. Closing cap
3. Setting spring
4. Funnel
5. Funnel fixing screws
6. Body
7. Bottom
8. Bottom fixing screws
9. Obturator
10. Seal washer
11. Central pin
12. G 3/8" connection to connect downstream the regulator
13. Diaphragm disc
14. Working diaphragm
15. Anti-dust cap
16. Spring seat
17. Pipe containing spring

RG/2M

P_1 max 0,5 bar



INSTALLATION EXAMPLE

Connect the regulator as per sketch

1. Gas filter FM
2. MVB/1 MAX slam shut off valve
3. Pressure gauge
4. RG/2M DN 150 pressure regulator
5. Relief valve

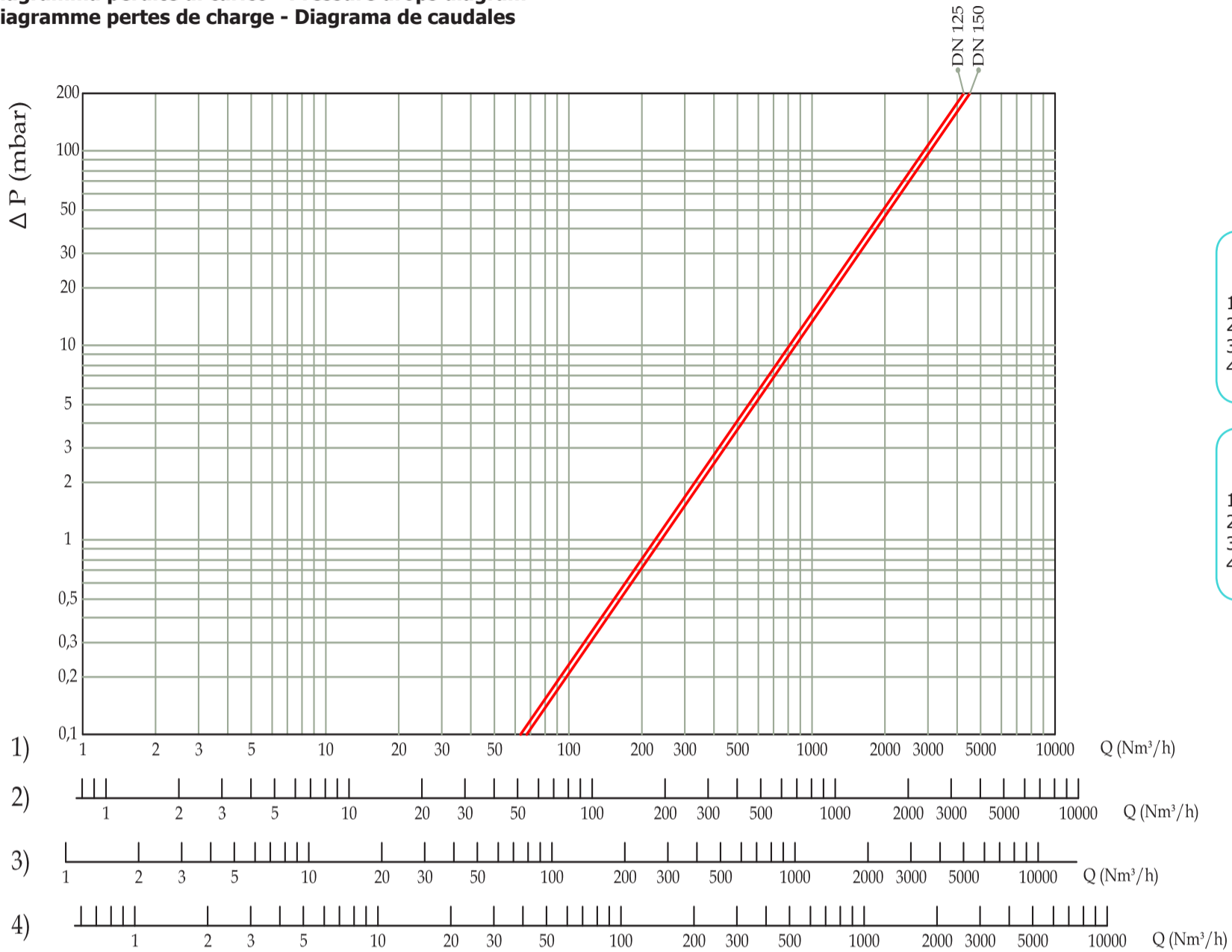


ESEMPIO DI INSTALLAZIONE

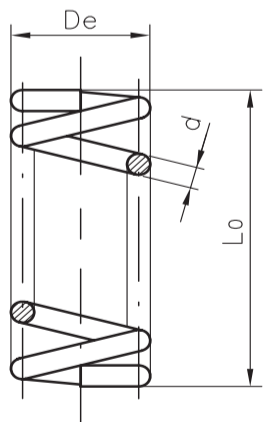
Collegare il regolatore come nello schema

1. Filtro gas FM
2. Valvola di blocco MVB/1 MAX
3. Manometro
4. Regolatore di pressione RG/2M DN 150
5. Valvola di sfioro

Diagramma perdite di carico - Pressure drops diagram
Diagramme pertes de charge - Diagrama de caudales



CARATTERISTICHE MOLLE DI REGOLAZIONE
REGULATION SPRINGS DATA



it= numero di spire totali
it= total number of turns

ATTACCHI CONNECTIONS	TARATURA SETTING	CODICE MOLLA SPRING CODE	DIMENSIONI IN MM DIMENSIONS IN MM
	mbar		(d x De x L ₀ x it)
DN 125 - DN 150	20 ÷ 150	MO-8400 molla rossa red spring	11x100x395x16
	100 ÷ 250	MO-8500 molla marrone brown spring	11,5x100x420x14
	230 ÷ 350	MO-8600 molla gialla yellow spring	13x100x460x17,5
	300 ÷ 450	MO-8700 molla nera black spring	15x100x460x17,5